

FIȘA TEHNICĂ
SCHEMA DATI
ТЕХНИЧЕСКАЯ СПЕЦИФИКАЦИЯ
ADATLAP
ЛИСТ С ДАННИ
DÁTOVÝ HÁROK

PT 06

Art. 70402

EN - Recessed downlight equipped with SMD LED, matt white polycarbonate structure, frost polycarbonate diffuser, driver included.

RO - Spot echipat cu LED-uri SMD, pentru montaj încastrat, structură din policarbonat alb mat, dispersor din policarbonat satinat, alimentator inclus.

IT - Incasso fisso equipaggiato con LED SMD, struttura in policarbonato bianco opaco, diffusore in policarbonato satinato, driver incluso.

RU - Встраиваемый потолочный спот, оснащенный светодиодом SMD, матовая белая структура из поликарбоната, рассеиватель из сатинового поликарбоната, питатель входит в комплект.

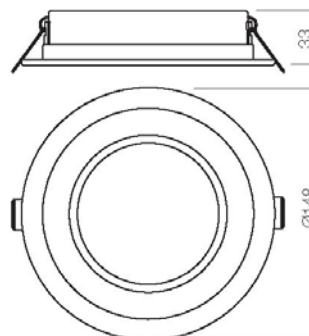
HU - Beltéri besülyeszett spot lámpa, SMD LED-el, matt fehér műanyag szerkezet, satén polikarbonát diszperzór, működtetőt tartalmaz.

BG - Спот, оборудван със SMD светодиоди, за вграден монтаж, матово бяла структура от поликарбонат, дифузер от сатенен поликарбонат, захранващото устройство е включено.

SK - Zápustné svietidlá vybavené LED SMD, matná biela polykarbonátová štruktúra, mrazuvzdorný polykarbonátový difúzor, vrátane vodiča.



Product type	Downlight
Input voltage	220-240V, 50/60Hz
Power	8,5+2W
Led type	60 pcs - 3000K, 18 pcs -RGB, 2835 SMD LED
Color temperature	3000K + RGB
Led luminous flux	1000 lm
System luminous flux	900 lm
CRI	80
OPTICS	-
Dimmable	No
Øuse (lm)	900
Pon (w)	8.5
FTM	1
ηTM	105.88
Energy efficiency class	F
Warranty (years)	3
Protection class	Class II
IP rating	IP20



LED removal by a specialist **NO**
Driver removal by a specialist **NO**

Standards: EN 60598-1:2015 + A1:2018, EN 60598-2-1:2020, EN 60598-2-2:2012, EN 62493:2015, EN 62471:2008, EN 62031:2008 + A1:2013 + A2:2015, EN 60529:1992 + A2:2013, EN 55015:2019 + A11:2020, EN 61000-3-2:2019, EN 61000-3-3:2013 + A1:2019, EN 61547:2009.
Made in PRC.