

FIȘA TEHNICĂ  
SCHEMA DATI  
ТЕХНИЧЕСКАЯ СПЕЦИФИКАЦИЯ  
ADATLAP  
ЛИСТ С ДАННИ  
DÁTOVÝ HÁROK

## MT 144 LED

Art. 70380

EN - Recessed downlight, equipped with COB LED aluminium structure electrostatically painted in sand white, mirror aluminium reflector and polycarbonate diffuser. Equipped with driver.

RO - Spot de încadrat fix, echipat cu LED COB, structură din aluminiu vopsită în câmp electrostatic alb mat, reflector din aluminiu oglindat și dispersor din policarbonat. Complet echipat cu alimentator.

IT - Incasso fisso equipaggiato con LED COB, struttura in alluminio verniciato a polveri bianco opaco, riflettore in alluminio specchiato e diffusore in policarbonato. Dotato di driver.

RU - Встраиваемый потолочный светильник, оснащенный светодиодом COB, алюминиевый корпус окрашен в электростатическом поле в матовый белый цвет, алюминиевый отражатель с зеркальной отделкой и рассеиватель из поликарбоната. Оборудован блоком питания.

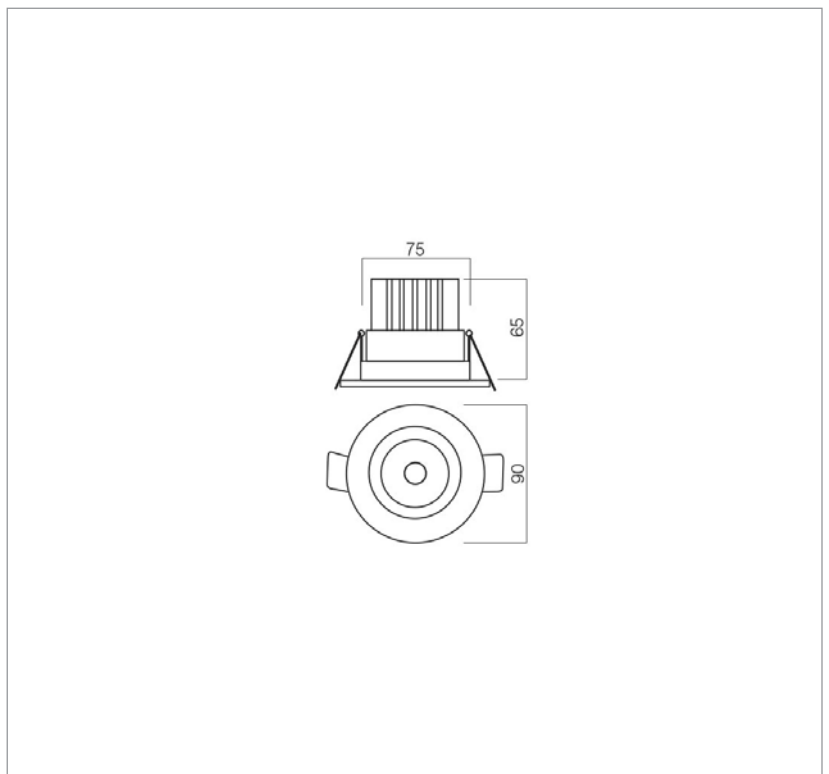
HU - COB LED-ekkel felszerelt, fix, befogott beszerelésű hidegtükrös lámpa, elektrosztatikus mezőben matt fehérre festett alumínium struktúra, tükröző alumínium fényvisszaverővel és polikarbonát fényoszóróval. Teljesen felszerelve, tápegységgel.

BG - Фиксирано вградено точково осветително тяло, оборудвано със COB светодиода, алуминиева структура боядисана в электростатично поле в цвят матово бяло, рефлектор от отражателен алуминий и поликарбонатен дифузор. Напълно оборудвано с захранващо устройство.

SK - Zapustené stropné svetidlo, vybavené LED COB, hliníková štruktúra lakovaná v matnej bielej farbe, zrkadlovým hliníkovým reflektorom a polykarbonátovým difúzorom. Obsahuje driver.



Product type	<b>Downlight</b>
Input voltage	<b>200-240V, 50/60Hz</b>
Power	<b>10W</b>
Led type	<b>1 pc x 10W, COB LED EPISTAR</b>
Color temperature	<b>4000K</b>
Led luminous flux	<b>1134 lm</b>
System luminous flux	<b>926 lm</b>
CRI	<b>80</b>
OPTICS	<b>36°</b>
Dimmable	<b>No</b>
Øuse (lm)	<b>1134</b>
Pon (w)	<b>10</b>
FTM	<b>1.089</b>
ηTM	<b>123.49</b>
Energy efficiency class	<b>E</b>
Warranty (years)	<b>5</b>
Protection class	<b>Class II</b>
IP rating	<b>IP20</b>



LED removal by a specialist **YES**  
Driver removal by a specialist **YES**

Standards: EN 60598-1:2015 + A1:2018, EN 60598-2-1:2020, EN 60598-2-2:2012, EN 62493:2015, EN 62471:2008, EN 62031:2008 + A1:2013 + A2:2015, EN 60529:1992 + A2:2013, EN 55015:2019 + A11:2020, EN 61000-3-2:2019, EN 61000-3-3:2013 + A1:2019, EN 61547:2009.  
Made in PRC.