

FIȘA TEHNICĂ
SCHEMA DATI
ТЕХНИЧЕСКАЯ СПЕЦИФИКАЦИЯ
ADATLAP
ЛИСТ С ДАННИ
DÁTOVÝ HÁROK

MT 129 LED

Art. 70365

EN - Orientable recessed COB LED downlight, aluminium structure electrostatically painted in white, aluminium reflector and polycarbonate diffuser. Driver included.

RO - Spot de încastrat orientabil cu LED COB, structură din aluminiu vopsită în câmp electrostatic culoare albă, reflector din aluminiu și dispersor din policarbonat transparent. Complet echipat cu alimentator.

IT - Incasso orientabile a LED, struttura in alluminio verniciato a polveri bianco, riflettore in alluminio e diffusore in policarbonato. Dotato di driver.

RU - Управляемое встраиваемое световое пятно со светодиодами LED COB, алюминиевая конструкция, окрашенная в электростатическом поле, белого цвета, алюминиевый отражатель и диффузор из поликарбоната. Полностью оснащено фидером.

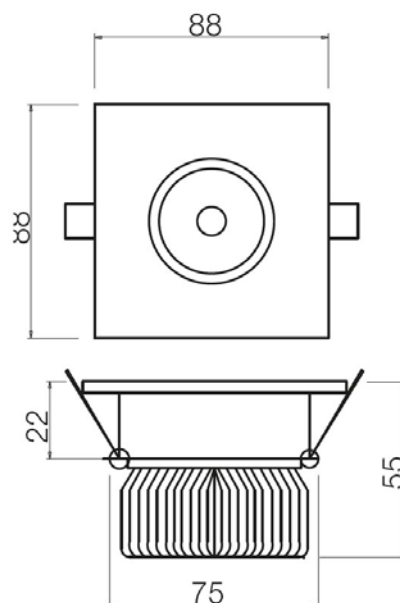
HU - Beépíthető és billenthető COB LED lámpa, elektrosztatikus térben fehérre festett alumínium szerkezettel, alumínium fényoszóróval és áttetsző polikarbonát diszperzórral. Táppal ellátott szerkezet.

BG - Спот за вграждане направляем с LED COB, алуминиева структура, боядисана в бяло електростатично поле, алуминиев рефлектор и разсейвател от прозрачен поликарбонат. Комплект оборудван със захранващо устройство.

SK - Zapustené bodové svetlo vyklápacie osadené COB LED, hliníková štruktúra v bielej farbe, hliníkový reflektor a polykarbonátový difúzor. Obsahuje napájací zdroj.



Product type	Downlight
Input voltage	220-240V, 50/60Hz
Power	5W
Led type	1 pc x 5W, COB LED EPISTAR
Color temperature	4000K
Led luminous flux	508 lm
System luminous flux	368 lm
CRI	80
OPTICS	45°
Dimmable	No
Øuse (lm)	508
Pon (w)	5
FTM	1.089
ηTM	110.64
Energy efficiency class	E
Warranty (years)	3
Protection class	Class I
IP rating	IP20



LED removal by a specialist **YES**
Driver removal by a specialist **YES**

Standards: EN 60598-1:2015 + A1:2018, EN 60598-2-1:2020, EN 60598-2-2:2012, EN 62493:2015, EN 62471:2008, EN 62031:2008 + A1:2013 + A2:2015, EN 60529:1992 + A2:2013, EN 55015:2019 + A11:2020, EN 61000-3-2:2019, EN 61000-3-3:2013 + A1:2019, EN 61547:2009.
Made in PRC.