

FIȘA TEHNICĂ  
SCHEMA DATI  
ТЕХНИЧЕСКАЯ СПЕЦИФИКАЦИЯ  
ADATLAP  
ЛИСТ С ДАННИ  
DÁTOVÝ HÁROK

## MT 127 LED

Art. 70362

EN - Recessed LED downlight, aluminium structure electrostatically painted in white, polycarbonate diffuser. Equipped with driver.

RO - Spot de încadrat cu LED, structură din aluminiu vopsită în câmp electrostatic culoare albă, dispersor din policarbonat. Complet echipat cu alimentator.

IT - Incasso fisso a LED, struttura in alluminio verniciato a polveri bianco, diffusore in policarbonato. Dotato di driver.

RU - Направляемый встраиваемый светодиодный спот, алюминиевая структура, окрашенная в электростатическом поле белого цвета, поликарбонатная линза. Полностью оснащен с блоком питания.

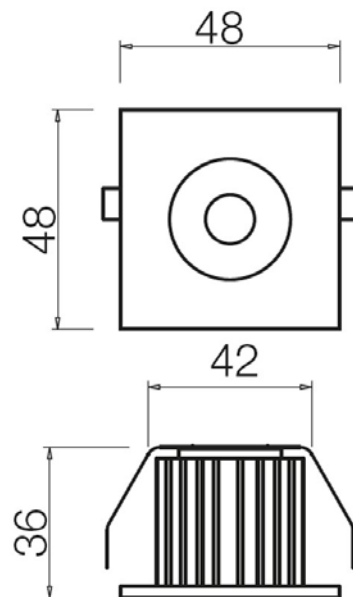
HU - Beépíthető LED-es spot, elektrosztatikus mezőben fehérre festett alumínium szerkezet polikarbonát lencsével. Teljesen felszerelve tápforrással.

BG - Проектор за вграждане с LED-ове, алуминиева структура, боядисана в бяло електростатично поле, леща от поликарбонат. Напълно оборудван със захранващо устройство.

SK - Zapustené bodové svetlo osadené LED, hliníková štruktúra, elektrostaticky nanosená biela farba, polykarbonátový difúzor. Obsahuje zdroj pre LED.



Product type	<b>Downlight</b>
Input voltage	<b>220-240V, 50/60Hz</b>
Power	<b>3W</b>
Led type	<b>1 pc x 3W, COB LED EPISTAR</b>
Color temperature	<b>4000K</b>
Led luminous flux	<b>305 lm</b>
System luminous flux	<b>162 lm</b>
CRI	<b>80</b>
OPTICS	<b>45°</b>
Dimmable	<b>No</b>
Øuse (lm)	<b>305</b>
Pon (w)	<b>3</b>
FTM	<b>1.089</b>
ηTM	<b>110.72</b>
Energy efficiency class	<b>E</b>
Warranty (years)	<b>3</b>
Protection class	<b>Class I</b>
IP rating	<b>IP20</b>



LED removal by a specialist **YES**  
Driver removal by a specialist **YES**

Standards: EN 60598-1:2015 + A1:2018, EN 60598-2-1:2020, EN 60598-2-2:2012, EN 62493:2015, EN 62471:2008, EN 62031:2008 + A1:2013 + A2:2015, EN 60529:1992 + A2:2013, EN 55015:2019 + A11:2020, EN 61000-3-2:2019, EN 61000-3-3:2013 + A1:2019, EN 61547:2009.  
Made in PRC.