

FIȘA TEHNICĂ
SCHEMA DATI
ТЕХНИЧЕСКАЯ СПЕЦИФИКАЦИЯ
ADATLAP
ЛИСТ С ДАННИ
DÁTOVÝ HÁROK

MT 125 LED

Art. 70360

EN - Recessed LED downlight, aluminium structure electrostatically painted in white, polycarbonate diffuser. Equipped with driver.

RO - Spot de încastrat cu LED, structură din aluminiu vopsită în câmp electrostatic culoare albă, dispersor din policarbonat. Complet echipat cu alimentator.

IT - Incasso fisso a LED, struttura in alluminio verniciato a polveri bianco, diffusore in policarbonato. Dotato di driver.

RU - Направляемый встраиваемый светодиодный спот, алюминиевая структура, окрашенная в электростатическом поле белого цвета, поликарбонатная линза. Полностью оснащен с блоком питания.

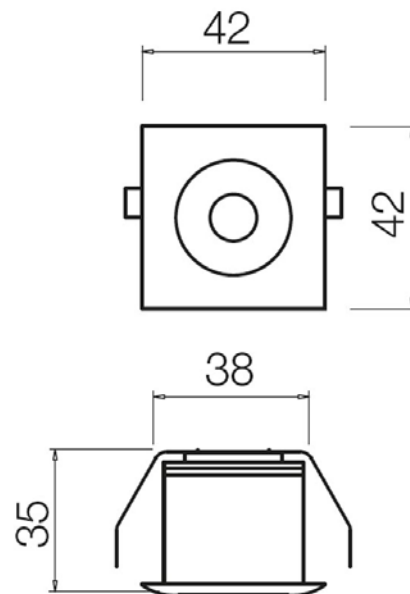
HU - Beépíthető LED-es spot, elektrosztatikus mezőben fehérre festett alumínium szerkezet polikarbonát lencsével. Teljesen felszerelve tápforrással.

BG - Проектор за вграждане с LED-ове, алуминиева структура, боядисана в бяло електростатично поле, леща от поликарбонат. Напълно оборудван със захранващо устройство.

SK - Zapustené bodové svetlo osadené LED, hliníková štruktúra, elektrostaticky nanosená biela farba, polykarbonátový difúzor. Obsahuje zdroj pre LED.



Product type	Downlight
Input voltage	220-240V, 50/60Hz
Power	3W
Led type	1 pc x 3W, COB LED EPISTAR
Color temperature	4000K
Led luminous flux	305 lm
System luminous flux	162 lm
CRI	80
OPTICS	45°
Dimmable	No
Øuse (lm)	305
Pon (w)	3
FTM	1.089
ηTM	110.72
Energy efficiency class	E
Warranty (years)	3
Protection class	Class I
IP rating	IP20



LED removal by a specialist **YES**
Driver removal by a specialist **YES**

Standards: EN 60598-1:2015 + A1:2018, EN 60598-2-1:2020, EN 60598-2-2:2012, EN 62493:2015, EN 62471:2008, EN 62031:2008 + A1:2013 + A2:2015, EN 60529:1992 + A2:2013, EN 55015:2019 + A11:2020, EN 61000-3-2:2019, EN 61000-3-3:2013 + A1:2019, EN 61547:2009.
Made in PRC.