

FIȘA TEHNICĂ
SCHEDE DATI
ТЕХНИЧЕСКАЯ СПЕЦИФИКАЦИЯ
ADATLAP
ЛИСТ С ДАННИ
DÁTOVÝ HÁROK

ST 205 LED

Art. 70357

EN - Recessed SMD LEDs 5730 downlight, aluminium structure electrostatically painted in white, with sanded glass frame and polycarbonate diffuser. Driver included.

RO - Spot de încadrat cu LED-uri SMD 5730, structură din aluminiu vopsită în câmp electrostatic culoare albă, cu ramă din sticlă sablată și dispersor din policarbonat. Complet echipat cu alimentator.

IT - Incasso fisso a LED SMD 5730, struttura in alluminio verniciato a polveri bianco, con cornice in vetro sabbiato e diffusore in policarbonato. Dotato di driver.

RU - Встраиваемое световое пятно со светодиодами SMD 5730, алюминиевая конструкция, окрашенная в электростатическом поле, белого цвета, с веслом из пескоструйно-обработанного стекла, и диффузор из поликарбоната. Полностью оснащено фидером.

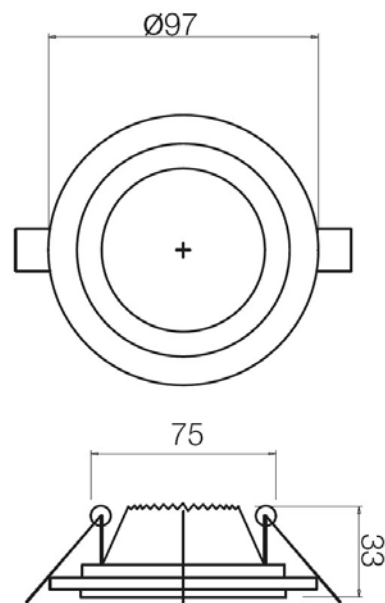
HU - Beépíthető ledes SMD 5730-as spotlámpa, elektrosztatikus térben fehérre festett alumínium szerkezettel, homokfúvott üveg kerettel és polikarbonát diszperzórral. Táppal ellátott szerkezet.

BG - Спот за вграждане с SMD 5730 LED-ове, алуминиева структура, боядисана в бяло електростатично поле, с рамка от гравирано стъкло и разсейвател от поликарбонат. Комплект оборудван със захранващо устройство.

SK - Zapustené SMD LED 5730 bodové svetlo, hliníková štruktúra, elektrostaticky nanosená biela farba, pieskovaný sklenený rám a polykarbonátový difúzor. Obsahuje zdroj pre LED.



Product type	Downlight
Input voltage	220-240V, 50/60Hz
Power	5W
Led type	10 pcs x 0,5W, 5730 SMD LED EPISTAR
Color temperature	4000K
Led luminous flux	508 lm
System luminous flux	320 lm
CRI	80
OPTICS	-
Dimmable	No
Øuse (lm)	508
Pon (w)	5
FTM	1.089
ηTM	110.64
Energy efficiency class	E
Warranty (years)	3
Protection class	Class I
IP rating	IP20



LED removal by a specialist **YES**
Driver removal by a specialist **YES**

Standards: EN 60598-1:2015 + A1:2018, EN 60598-2-1:2020, EN 60598-2-2:2012, EN 62493:2015, EN 62471:2008, EN 62031:2008 + A1:2013 + A2:2015, EN 60529:1992 + A2:2013, EN 55015:2019 + A11:2020, EN 61000-3-2:2019, EN 61000-3-3:2013 + A1:2019, EN 61547:2009.
Made in PRC.