

FIȘA TEHNICĂ
SCHEMA DATI
ТЕХНИЧЕСКАЯ СПЕЦИФИКАЦИЯ
ADATLAP
ЛИСТ С ДАННИ
DÁTOVÝ HÁROK

MT 137 LED

Art. 70350

EN - Recessed SMD LED downlight, chromed aluminium structure, polystyrene diffuser. Equipped with driver.

RO - Spot de încadrat cu LED-uri SMD, structură din aluminiu cromat, dispersor din polistiren. Complet echipat cu alimentator.

IT - Incasso fisso a LED SMD, struttura in alluminio cromato, diffusore in polistirene. Dotato di driver.

RU - Встраиваемое световое пятно со светодиодами SMD, алюминиевая хромированная конструкция, диффузор из полистирола. Полностью оснащено фидером.

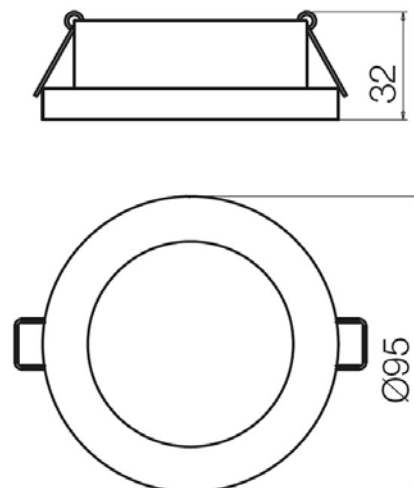
HU - Beépíthető, SMD ledekkel ellátott spotlámpa, krómozott alumínium szerkezettel, polisztirol diszperzórral. Táppal ellátott szerkezet.

BG - Спот за вграждане с SMD LED-ове, структура от хромиран алуминий, разсейвател от полистирен. Комплект оборудван със захранващо устройство.

SK - Zapustené SMD LED bodové svetlo, chrómovaná hliníková štruktúra, polystyrénový difúzor. Obsahuje zdroj pre LED.



Product type	Downlight
Input voltage	220-240V, 50/60Hz
Power	7W
Led type	1 pc x 7W, 2835 SMD LED
Color temperature	4000K
Led luminous flux	744 lm
System luminous flux	560 lm
CRI	80
OPTICS	-
Dimmable	No
Øuse (lm)	744
Pon (w)	7
FTM	0.926
ηTM	98.42
Energy efficiency class	F
Warranty (years)	3
Protection class	Class I
IP rating	IP44



LED removal by a specialist **YES**
Driver removal by a specialist **YES**

Standards: EN 60598-1:2015 + A1:2018, EN 60598-2-1:2020, EN 60598-2-2:2012, EN 62493:2015, EN 62471:2008, EN 62031:2008 + A1:2013 + A2:2015, EN 60529:1992 + A2:2013, EN 55015:2019 + A11:2020, EN 61000-3-2:2019, EN 61000-3-3:2013 + A1:2019, EN 61547:2009.
Made in PRC.