

FIȘA TEHNICĂ  
SCHEMA DATI  
ТЕХНИЧЕСКАЯ СПЕЦИФИКАЦИЯ  
ADATLAP  
ЛИСТ С ДАННИ  
DÁTÓVY HÁROK

## CR 35 LED

Art. 70313

EN - Recessed LEDs downlight, aluminium structure with transparent faceted glass frame. Equipped with driver.

RO - Spot de încastrat cu LED-uri, structură din aluminiu cu ramă din sticlă fațetată transparentă. Complet echipat cu alimentator.

IT - Incasso fisso a LED, struttura in alluminio con cornice in vetro trasparente sfaccettato. Dotato di driver.

RU - Встраиваемый светодиодный спот, алюминиевая структура с прозрачной граненой стеклянной рамкой. Полностью оснащен с блоком питания.

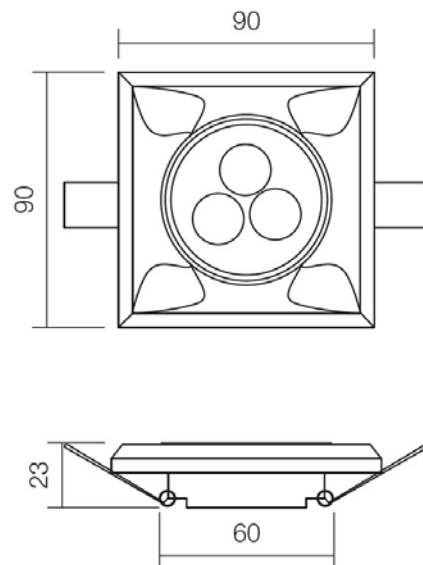
HU - Beépíthető LED-es spot, alumínium szerkezet csiszolt áttetsző üveg kerettel. Teljesen felszerelve tápellátással.

BG - Прожектор за вграждане с LED-ове, алуминиева структура с рамка от прозрачно фасетирано стъкло. Напълно оборудван със захранващо устройство.

SK - Zapustené bodové svetlo osadené LED, hliníková štruktúra s transparentným skleneným rámom.



Product type	<b>Downlight</b>
Input voltage	<b>220-240V, 50/60Hz</b>
Power	<b>3 x 1W</b>
Led type	<b>3 pcs x 1W, POWER LED EPISTAR</b>
Color temperature	<b>4000K</b>
Led luminous flux	<b>303 lm</b>
System luminous flux	<b>248 lm</b>
CRI	<b>80</b>
OPTICS	<b>45°</b>
Dimmable	<b>No</b>
Øuse (lm)	<b>305</b>
Pon (w)	<b>3</b>
FTM	<b>1.089</b>
ηTM	<b>110.72</b>
Energy efficiency class	<b>E</b>
Warranty (years)	<b>3</b>
Protection class	<b>Class I</b>
IP rating	<b>IP20</b>



LED removal by a specialist **YES**  
Driver removal by a specialist **YES**

Standards: EN 60598-1:2015 + A1:2018, EN 60598-2-1:2020, EN 60598-2-2:2012, EN 62493:2015, EN 62471:2008, EN 62031:2008 + A1:2013 + A2:2015, EN 60529:1992 + A2:2013, EN 55015:2019 + A11:2020, EN 61000-3-2:2019, EN 61000-3-3:2013 + A1:2019, EN 61547:2009.  
Made in PRC.