

FIȘA TEHNICĂ
SCHEMA DATI
ТЕХНИЧЕСКАЯ СПЕЦИФИКАЦИЯ
ADATLAP
ЛИСТ С ДАННИ
DÁTÓVY HÁROK

CR 34 LED

Art. 70311

EN - Recessed LEDs downlight, aluminium structure with transparent faceted glass frame. Equipped with driver.

RO - Spot de încastrat cu LED-uri, structură din aluminiu cu ramă din sticlă fațetată transparentă. Complet echipat cu alimentator.

IT - Incasso fisso a LED, struttura in alluminio con cornice in vetro trasparente sfaccettato. Dotato di driver.

RU - Встраиваемый светодиодный спот, алюминиевая структура с прозрачной граненой стеклянной рамкой. Полностью оснащен с блоком питания.

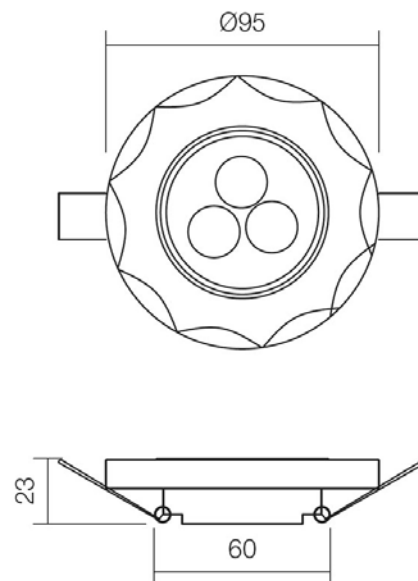
HU - Beépíthető LED-es spot, alumínium szerkezet csiszolt áttetsző üveg kerettel. Teljesen felszerelve tápellátással.

BG - Прожектор за вграждане с LED-ове, алуминиева структура с рамка от прозрачно фасетирано стъкло. Напълно оборудван със захранващо устройство.

SK - Zapustené bodové svetlo osadené LED, hliníková štruktúra s transparentným skleneným rámom.



Product type	Downlight
Input voltage	220-240V, 50/60Hz
Power	3 x 1W
Led type	3 pcs x 1W, POWER LED EPISTAR
Color temperature	4000K
Led luminous flux	303 lm
System luminous flux	248 lm
CRI	80
OPTICS	45°
Dimmable	No
Øuse (lm)	305
Pon (w)	3
FTM	1.089
ηTM	110.72
Energy efficiency class	E
Warranty (years)	3
Protection class	Class I
IP rating	IP20



LED removal by a specialist **YES**
Driver removal by a specialist **YES**

Standards: EN 60598-1:2015 + A1:2018, EN 60598-2-1:2020, EN 60598-2-2:2012, EN 62493:2015, EN 62471:2008, EN 62031:2008 + A1:2013 + A2:2015, EN 60529:1992 + A2:2013, EN 55015:2019 + A11:2020, EN 61000-3-2:2019, EN 61000-3-3:2013 + A1:2019, EN 61547:2009.
Made in PRC.