

FIȘA TEHNICĂ  
SCHEMA DATI  
ТЕХНИЧЕСКАЯ СПЕЦИФИКАЦИЯ  
ADATLAP  
ЛИСТ С ДАННИ  
DÁTOVÝ HÁROK

## ATLANTIS

Art. 01-4046

EN - Suspension for indoor, sand black painted metal structure, smoky blown glass lampshades.

RO - Suspensie pentru interior, structură din metal vopsită negru mat, abajururi din sticlă suflată fumurie.

IT - Sospensione per interni, struttura in metallo verniciato nero opaco, paralumi in vetro soffiato fumè.

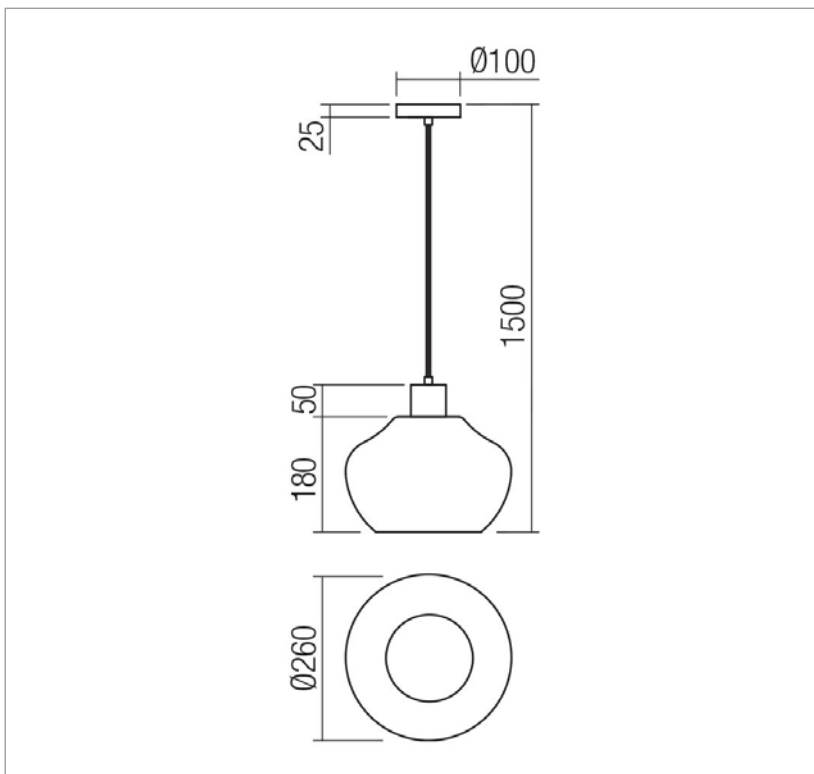
RU - Навесной светильник для интерьера, металлическая структура, покрашенная в матовый черный цвет, абажуры из стекла с дымчатым напылением.

HU - Beltéri függeszték, matt fekete fém szerkezet, füst színű fújtt üveg búra.

BG - Окачване за интериора, метална структура боядисана в матово черно, абажури от издухано опушено стъкло.

SK - Závesné interiérové svietidlo, lakovaná kovová konštrukcia v matnej čiernej farbe, tienidlá z dymového fúkaného skla.

Product type	<b>Suspension</b>
Input voltage	<b>230V, 50Hz</b>
Lamp holder	<b>E27</b>
Power	<b>1 x max. 42W</b>
Protection class	<b>Class I</b>
IP rating	<b>IP20</b>
Warranty (years)	<b>2</b>



Standards: EN 60598-1:2015 + A1:2018, EN 60598-2-1:2020, EN 60598-2-2:2012, EN 60529:1992 + A2:2013, EN 55015:2019 + A11:2020, EN 61000-3-2:2019, EN 61000-3-3:2013 + A1:2019, EN 61547:2009..  
Made in PRC.

**REDO GROUP S.R.L.**

Str. Alexei Tolstoi, nr. 12, Bacău - 600093, ROMÂNIA.  
Tel. +40.234.562.452 / 514.492 / 546.620. Fax +40.234.546.677.

[www.smarterlight.ro](http://www.smarterlight.ro)

Last update: 10/2024