

FIȘA TEHNICĂ
SCHEMA DATI
ТЕХНИЧЕСКАЯ СПЕЦИФИКАЦИЯ
ADATLAP
ЛИСТ С ДАННИ
DÁTOVÝ HÁROK

ATLANTIS

Art. 01-4045

EN - Suspension for indoor, sand black painted metal structure, smoky blown glass lampshades.

RO - Suspensie pentru interior, structură din metal vopsită negru mat, abajururi din sticlă suflată fumurie.

IT - Sospensione per interni, struttura in metallo verniciato nero opaco, paralumi in vetro soffiato fumè.

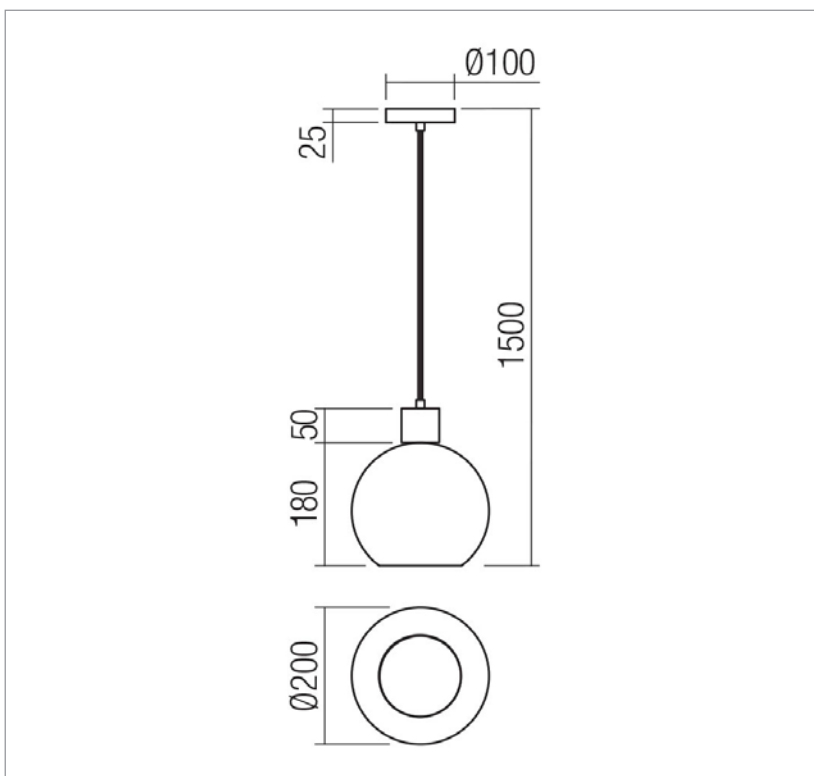
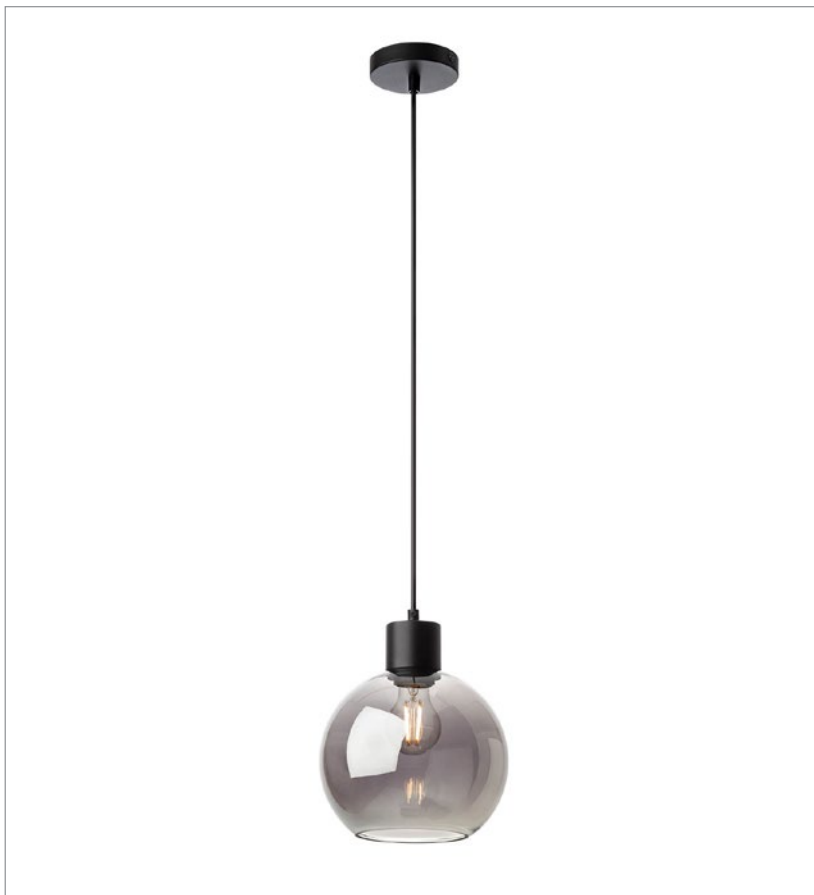
RU - Навесной светильник для интерьера, металлическая структура, покрашенная в матовый черный цвет, абажуры из стекла с дымчатым напылением.

HU - Beltéri függeszték, matt fekete fém szerkezet, füst színű fújtt üveg búra.

BG - Окачване за интериора, метална структура боядисана в матово черно, абажури от издухано опушено стъкло.

SK - Závesné interiérové svietidlo, lakovaná kovová konštrukcia v matnej čiernej farbe, tienidlá z dymového fúkaného skla.

Product type	Suspension
Input voltage	230V, 50Hz
Lamp holder	E27
Power	1 x max. 42W
Protection class	Class I
IP rating	IP20
Warranty (years)	2



Standards: EN 60598-1:2015 + A1:2018, EN 60598-2-1:2020, EN 60598-2-2:2012, EN 60529:1992 + A2:2013, EN 55015:2019 + A11:2020, EN 61000-3-2:2019, EN 61000-3-3:2013 + A1:2019, EN 61547:2009..
Made in PRC.

REDO GROUP S.R.L.

Str. Alexei Tolstoj, nr. 12, Bacău - 600093, ROMÂNIA.
Tel. +40.234.562.452 / 514.492 / 546.620. Fax +40.234.546.677.

www.smarterlight.ro

Last update: 10/2024