

FIȘA TEHNICĂ
SCHEMA DATI
ТЕХНИЧЕСКАЯ СПЕЦИФИКАЦИЯ
ADATLAP
ЛИСТ С ДАННИ
DÁTOVÝ HÁROK

VENTURA

Art. 01-4026

EN - Suspension for interior equipped with SMD LEDs, sand black painted metal structure, transparent acrylic diffusers.

RO - Suspensie pentru interior echipată cu LED-uri SMD, structură din metal vopsit negru mat, dispersoare din acril transparent.

IT - Sospensione per interni equipaggiata con LED SMD, struttura in metallo verniciato nero opaco, diffusori in acrilico trasparente.

RU - Подвесной светильник для внутреннего освещения, оснащенный светодиодами SMD, с металлическим корпусом, окрашенным в матово-черный цвет, и рассеивателями из прозрачного акрила.

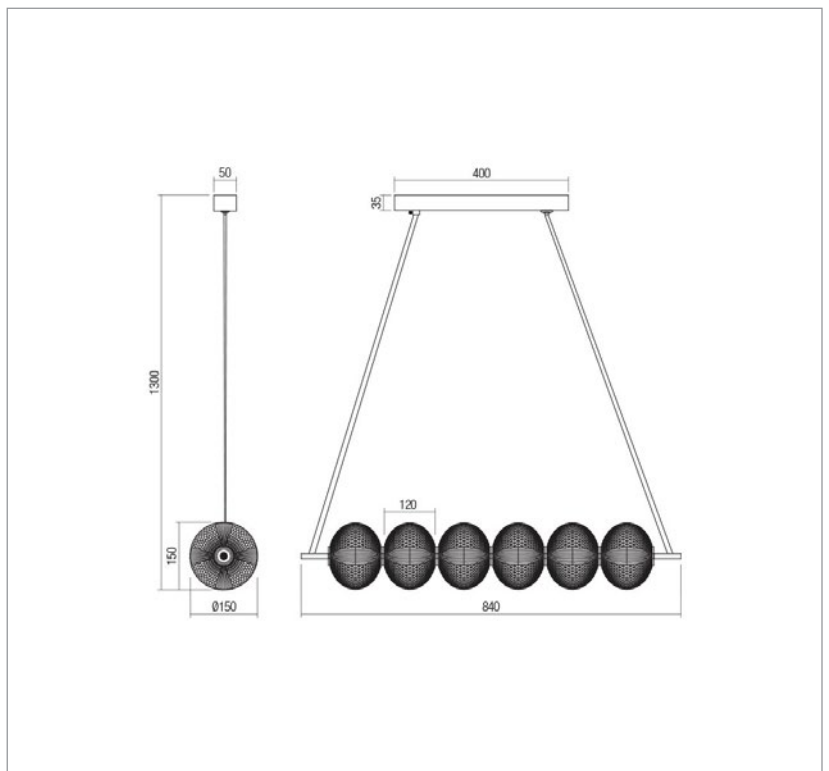
HU - Beltéri, SMD LED-es függőlámpa, matt feketére festett fém szerkezet, átlátszó akril árnyékolók.

BG - Окачен осветител за интериор, оборудван с LED-ове SMD, метална структура боядисана в матово черно, дифузери от прозрачен акрил.

SK - Závesné interiérové svetidlo vybavené SMD LED diódami, kovová konštrukcia s pieskovou čiernou farbou, transparentný akrylátový difúzor.



Product type	Suspension
Input voltage	220-240V, 50/60Hz
Power	36W
Led type	288 pcs x 0,12W, 2835 SMD LED
Color temperature	3000K
Led luminous flux	4673 lm
System luminous flux	3611 lm
CRI	80
OPTICS	-
Dimmable	No
Øuse (lm)	4673
Pon (w)	36
FTM	0.926
ηTM	120.2
Energy efficiency class	E
Warranty (years)	3
Protection class	Class I
IP rating	IP20



LED removal by a specialist **YES**
Driver removal by a specialist **YES**

Standards: EN 60598-1:2015 + A1:2018, EN 60598-2-1:2020, EN 60598-2-2:2012, EN 62493:2015, EN 62471:2008, EN 62031:2008 + A1:2013 + A2:2015, EN 60529:1992 + A2:2013, EN 55015:2019 + A11:2020, EN 61000-3-2:2019, EN 61000-3-3:2013 + A1:2019, EN 61547:2009.
Made in PRC.