

FIȘA TEHNICĂ
SCHEMA DATI
ТЕХНИЧЕСКАЯ СПЕЦИФИКАЦИЯ
ADATLAP
ЛИСТ С ДАННИ
DÁTOVÝ HÁROK

TRESOR

Art. 01-3643

EN - Suspension for interior, chromed metal structure, transparent cable 2.5 meters long, blown borosilicate glass diffuser, mirror copper on the outside and satin on the inside.

RO - Suspensie pentru interior, structură din metal cromat, cablu transparent lungime 2,5 metri, dispersor din sticlă borosilicată suflată, cupru oglindat în exterior și satinat la interior.

IT - Sospensione per interni, struttura in metallo cromato, cavo trasparente lunghezza 2,5 metri, diffusore in vetro borosilicato soffiato, rame specchiato all'esterno e satinato all'interno.

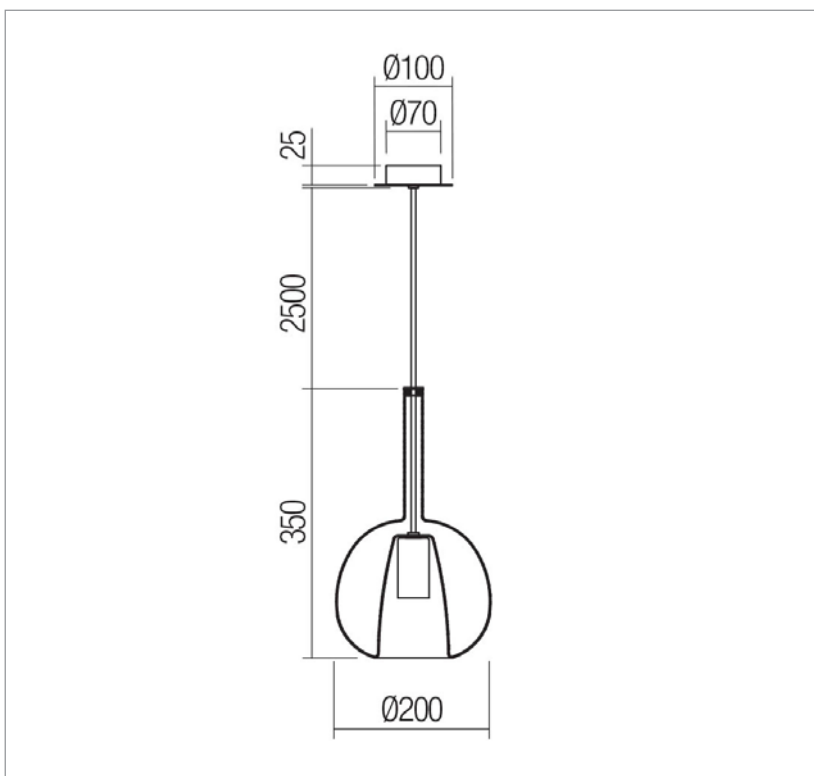
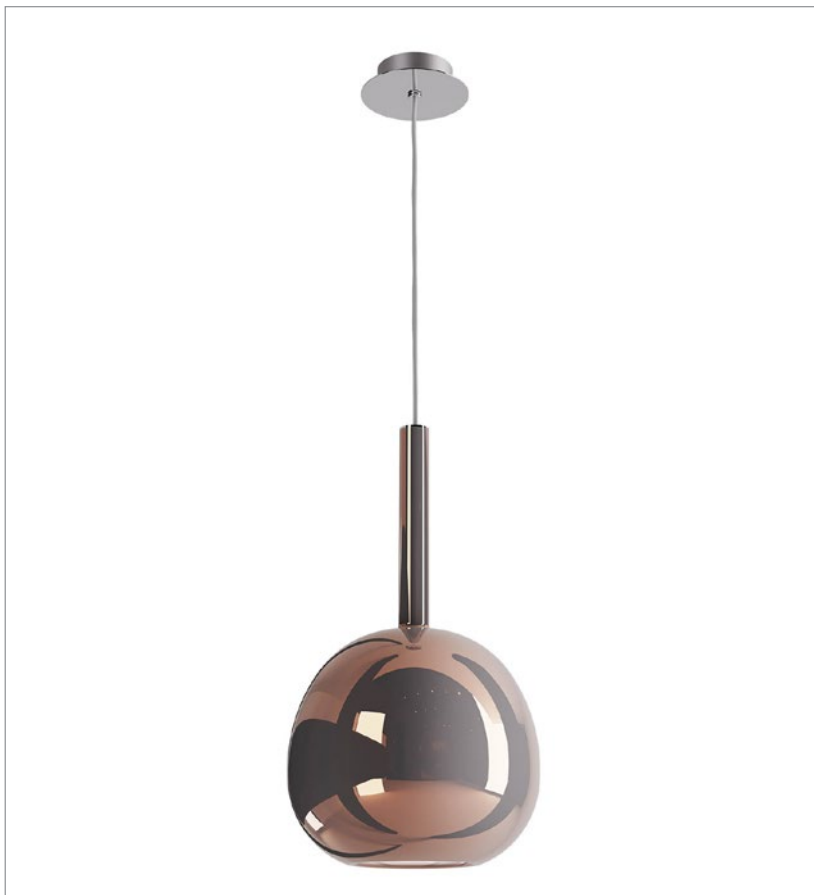
RU - Подвесной светильник для внутреннего освещения с хромированной металлической структурой, прозрачным кабелем длиной 2,5 метра, рассеивателем из выдувного боросиликатного стекла, зеркально-медного снаружи и матового внутри.

HU - Beltéri függesztett lámpa, krómozott fém szerkezet, 2,5 méter hosszú átlátszó kábel, fúvott boroszilikát üveg diffúzor, tükrös rézszínű kívül, belül szatén.

BG - Окачен осветител за интериор, хромирана метална конструкция, прозрачен кабел с дължина 2,5 метра, дифузер от духано боросиликатно стъкло, огледален меден цвят отвън и сатениран отвътре.

SK - Závěsné svietidlo do interiéru, chrómovaná kovová konštrukcia, priehľadný kábel s dĺžkou 2,5 metra, difúzor z fúkaného borosilikátového skla, zvonka zrkadlová meď a zvnútra satén.

Product type	Suspension
Input voltage	230V, 50Hz
Lamp holder	E27
Power	1 x max. 42W
Protection class	Class I
IP rating	IP20
Warranty (years)	2



Standards: EN 60598-1:2015 + A1:2018, EN 60598-2-1:2020, EN 60598-2-2:2012, EN 60529:1992 + A2:2013, EN 55015:2019 + A11:2020, EN 61000-3-2:2019, EN 61000-3-3:2013 + A1:2019, EN 61547:2009..
Made in PRC.