

FIȘA TEHNICĂ
SCHEMA DATI
ТЕХНИЧЕСКАЯ СПЕЦИФИКАЦИЯ
ADATLAP
ЛИСТ С ДАННИ
DÁTOVÝ HÁROK

CARVER

Art. 01-3217

EN - Floor lamp for indoor equipped with SMD LEDs, aluminum structure painted in sand black and black marble base, opal polycarbonate diffuser.

RO - Lampadar pentru interior echipat cu LED-uri SMD, structură din aluminiu vopsită negru mat și bază din marmură neagră, dispersor din policarbonat opal.

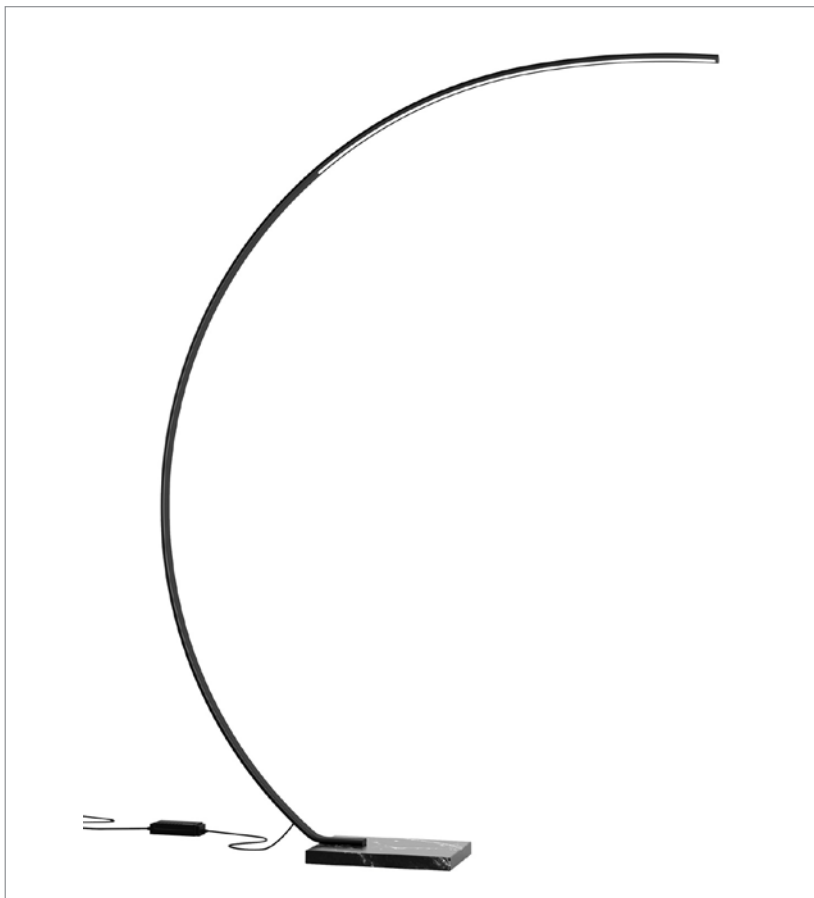
IT - Piantana per interni equipaggiato con LED SMD, struttura in alluminio verniciato nero opaco e base in marmo nero, diffusore in policarbonato opale.

RU - Торшер для интерьера, оснащенный светодиодами SMD, алюминиевая структура, покрашенная в матовый чёрный цвет и основа из чёрного мрамора, рассеиватель из опалового поликарбоната.

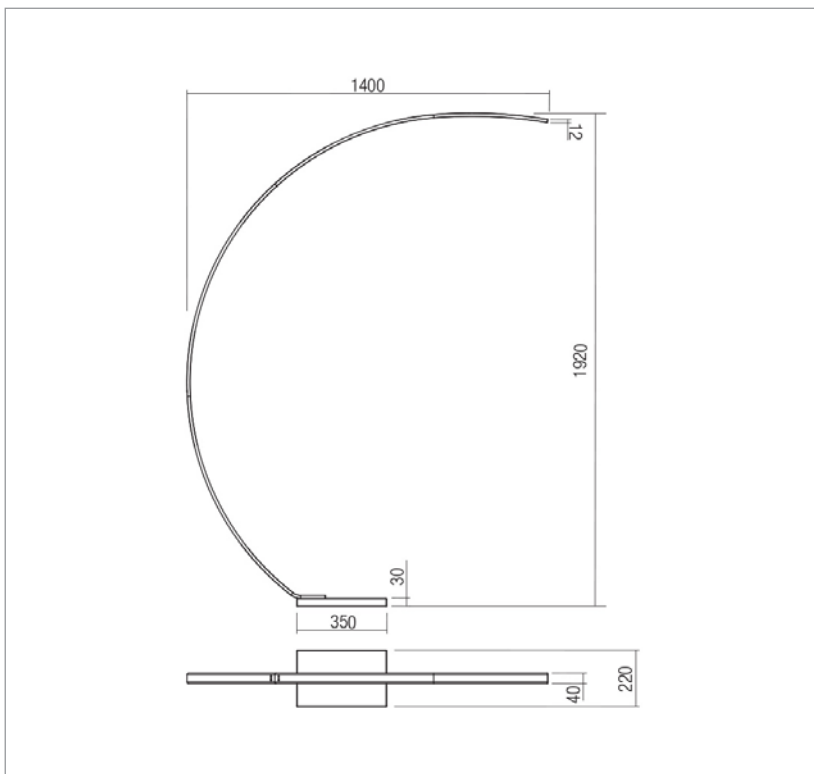
HU - Beltéri álló lámpa, SMD LED-el szerelve, matt fekete alumínium szerkezet, fekete márvány talpal, opál polikarbonát diszperzór.

BG - Вътрешна подова лампа, оборудвана със SMD светодиоди, алуминиева структура боядисана в матово черно и черна мраморна основа, дифузор от опалов поликарбонат.

SK - Stojacia interiérová lampa vybavená SMD LED diódami, hliníková konštrukcia lakovaná v pieskovej čiernej farbe a čierny mramorový základ, opálový polykarbonátový difúzor.



Product type	Floor lamp
Input voltage	220-240V, 50/60Hz
Power	16W
Led type	126 pcs x 0,12W, 2835 SMD LED
Color temperature	3000K
Led luminous flux	1600 lm
System luminous flux	750 lm
CRI	80
OPTICS	-
Dimmable	by foot
Øuse (lm)	1600
Pon (w)	16
FTM	0.926
ηTM	92.6
Energy efficiency class	F
Warranty (years)	3
Protection class	Class II
IP rating	IP20



LED removal by a specialist **YES**
Driver removal by a specialist **YES**

Standards: EN 60598-1:2015 + A1:2018, EN 60598-2-1:2020, EN 60598-2-2:2012, EN 62493:2015, EN 62471:2008, EN 62031:2008 + A1:2013 + A2:2015, EN 60529:1992 + A2:2013, EN 55015:2019 + A11:2020, EN 61000-3-2:2019, EN 61000-3-3:2013 + A1:2019, EN 61547:2009.
Made in PRC.