

FIȘA TEHNICĂ
SCHEMA DATI
ТЕХНИЧЕСКАЯ СПЕЦИФИКАЦИЯ
ADATLAP
ЛИСТ С ДАННИ
DÁTOVÝ HÁROK

LATIUM

Art. 01-3187

EN - Floor lamp for interior equipped with SMD LEDs, metal structure electroplating in brass, opal acrylic diffuser.

RO - Lampadar pentru interior echipat cu LED-uri SMD, structură din metal finisat alamă, dispersor din acril opal.

IT - Piantana per interni equipaggiata con LED SMD, struttura in metallo finitura ottone, diffusore in acrilico opale.

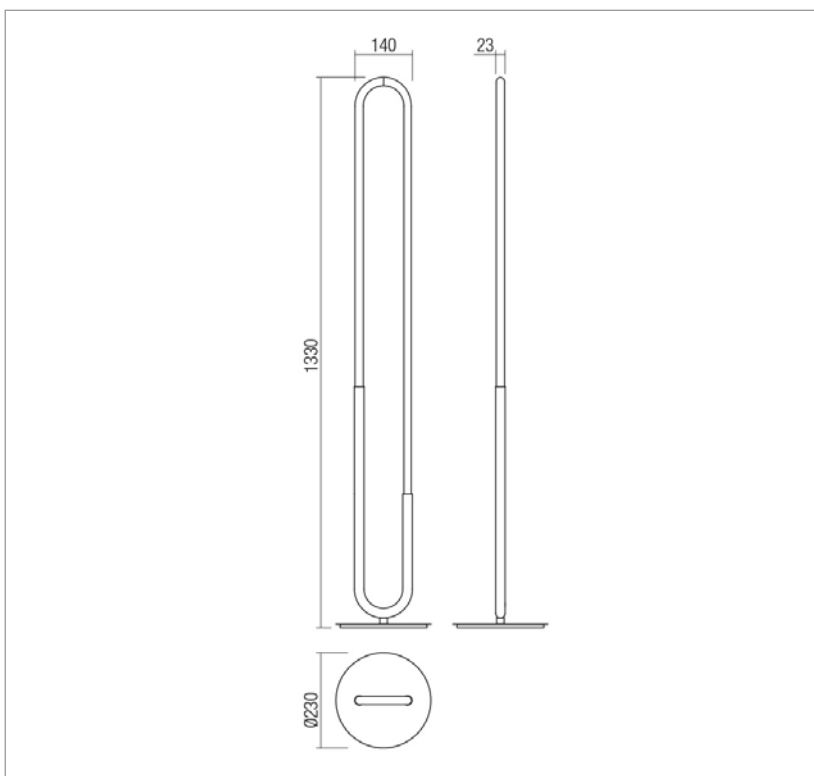
RU - Торшер для интерьера, оснащенный светодиодами SMD, металлическая структура, с отделкой под латунь, рассеиватель из опалового акрила.

HU - Beltéri álló lámpa, SMD LED-el szerelve, réz fém szerkezet, opál akril diszperzór.

BG - Вътрешна подова лампа оборудвана със SMD светодиоди, метална структура с месингово покритие, дифузьор от опалов акрилен.

SK - Stojanová lampa vybavená SMD LED diódami, kovová galvanizovaná konštrukcia v mosadznej farbe, opálový akrylátový difúzor.

Product type	Floor lamp
Input voltage	220-240V, 50/60Hz
Power	20W
Led type	670 pcs x 0,03W, 2835 SMD LED
Color temperature	3000K
Led luminous flux	2400 lm
System luminous flux	1420 lm
CRI	80
OPTICS	-
Dimmable	No
Øuse (lm)	2400
Pon (w)	20
FTM	0.926
ηTM	111.12
Energy efficiency class	E
Warranty (years)	-
Protection class	Class II
IP rating	IP20



LED removal by a specialist **YES**
Driver removal by a specialist **YES**

Standards: EN 60598-1:2015 + A1:2018, EN 60598-2-1:2020, EN 60598-2-2:2012, EN 62493:2015, EN 62471:2008, EN 62031:2008 + A1:2013 + A2:2015, EN 60529:1992 + A2:2013, EN 55015:2019 + A11:2020, EN 61000-3-2:2019, EN 61000-3-3:2013 + A1:2019, EN 61547:2009.
Made in PRC.