

FIȘA TEHNICĂ  
SCHEMA DATI  
ТЕХНИЧЕСКАЯ СПЕЦИФИКАЦИЯ  
ADATLAP  
ЛИСТ С ДАННИ  
DÁTOVÝ HÁROK

## ADO

Art. 01-3061

EN - Floor lamp for indoor equipped with SMD LEDs, aluminum structure painted in sand white and white marble base, opal polycarbonate diffuser.

RO - Lampadar pentru interior echipat cu LED-uri SMD, structură din aluminiu vopsită alb mat și bază din marmură albă, dispersor din policarbonat opal.

IT - Piantana per interni equipaggiato con LED SMD, struttura in alluminio verniciato bianco opaco e base in marmo bianco, diffusore in policarbonato opale.

RU - Торшер для интерьера, оснащенный светодиодами SMD, алюминиевая структура, покрашенная в матовый белый цвет и основа из белого мрамора, рассеиватель из опалового поликарбоната.

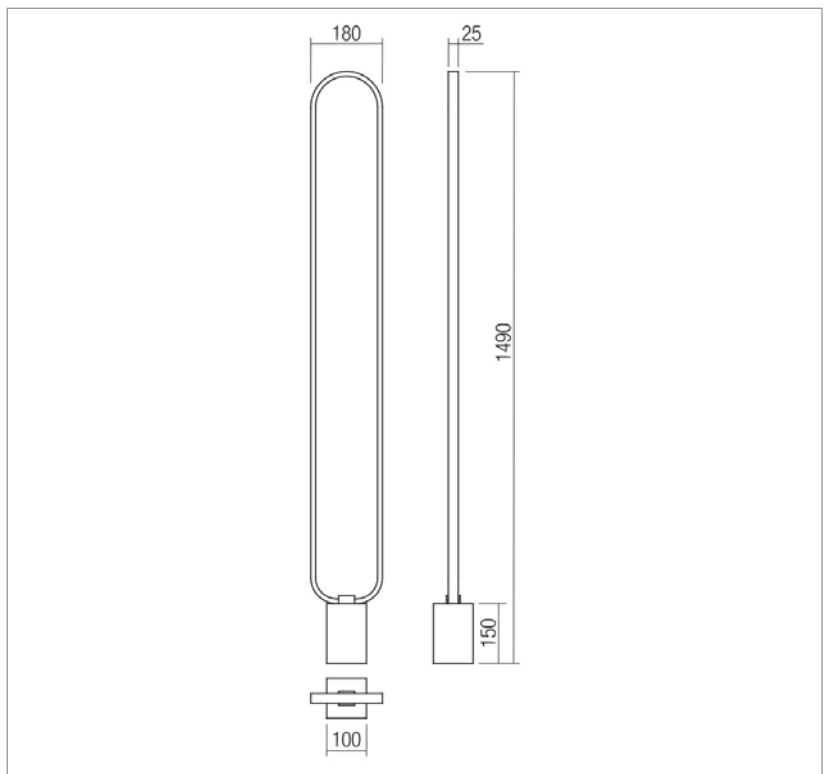
HU - Beltéri álló lámpa, SMD LED-el szerelve, matt fehér alumínium szerkezet, fehér márvány talpal, opál polikarbonát diszperzór.

BG - Вътрешна подова лампа, оборудвана със SMD светодиоди, алуминиева структура боядисана в матово бяло и бяла мраморна основа, дифузьор от опалов поликарбонат.

SK - Stojacia interiérová lampa vybavená SMD LED diódami, hliníková konštrukcia lakovaná v pieskovej bielej a bielej mramorovej základni, opalový polykarbonátový difúzor.



Product type	<b>Floor lamp</b>
Input voltage	<b>220-240V, 50/60Hz</b>
Power	<b>24W</b>
Led type	<b>342 pcs x 0,07W, 2835 SMD LED</b>
Color temperature	<b>3000K</b>
Led luminous flux	<b>2250 lm</b>
System luminous flux	<b>1200 lm</b>
CRI	<b>80</b>
OPTICS	<b>-</b>
Dimmable	<b>Yes</b>
Øuse (lm)	<b>2250</b>
Pon (w)	<b>24</b>
FTM	<b>0.926</b>
ηTM	<b>86.81</b>
Energy efficiency class	<b>F</b>
Warranty (years)	<b>3</b>
Protection class	<b>Class II</b>
IP rating	<b>IP20</b>



LED removal by a specialist **YES**  
Driver removal by a specialist **YES**

Standards: EN 60598-1:2015 + A1:2018, EN 60598-2-1:2020, EN 60598-2-2:2012, EN 62493:2015, EN 62471:2008, EN 62031:2008 + A1:2013 + A2:2015, EN 60529:1992 + A2:2013, EN 55015:2019 + A11:2020, EN 61000-3-2:2019, EN 61000-3-3:2013 + A1:2019, EN 61547:2009.  
Made in PRC.

**REDO GROUP S.R.L.**

Str. Alexei Tolstoi, nr. 12, Bacău - 600093, ROMÂNIA.  
Tel. +40.234.562.452 / 514.492 / 546.620. Fax +40.234.546.677.

[www.smarterlight.ro](http://www.smarterlight.ro)

Last update: 10/2024