

FIȘA TEHNICĂ
SCHEMA DATI
ТЕХНИЧЕСКАЯ СПЕЦИФИКАЦИЯ
ADATLAP
ЛИСТ С ДАННИ
DÁTOVÝ HÁROK

SAVILLE

Art. 01-1004

EN - Suspension for interior, metal structure, electrostatically painted in black with antique brass metal elements, amber blown glass diffusers.

RO - Suspensie pentru interior, structură din metal vopsit în câmp electrostatic negru cu elemente metalice finisaj bronz antic, dispersoare din sticlă suflată ambră.

IT - Sospensione per interni, struttura in metallo verniciato a polveri nero con particolari in metallo finitura bronzo anticato, diffusori in vetro soffiato ambrà.

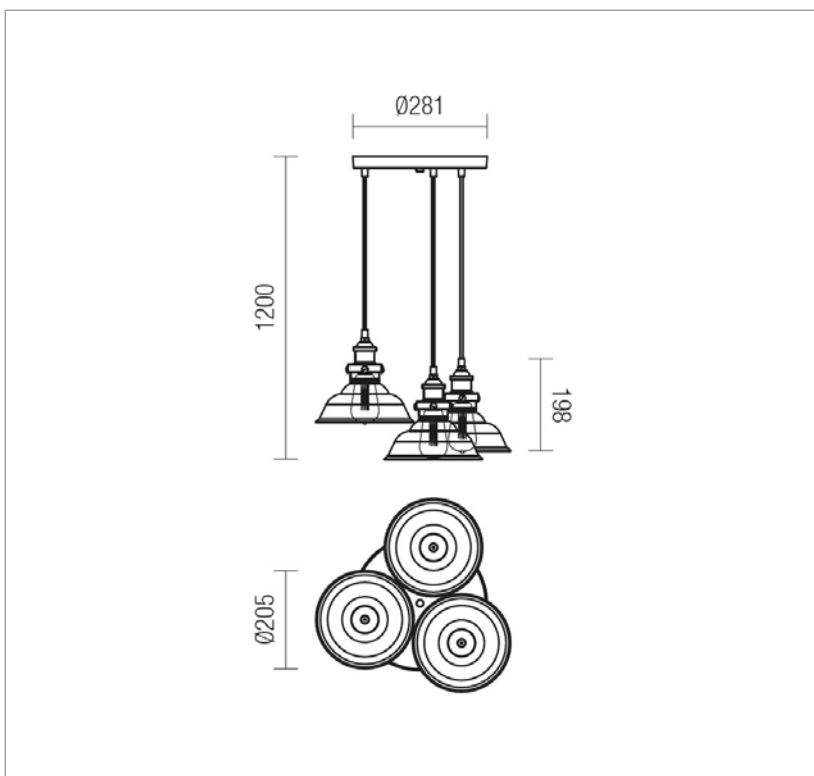
RU - Подвеска для внутреннего освещения, металлическая конструкция, окрашенная в электростатическом поле чёрного цвета с металлическими элементами с отделочным слоем античного бронза, диффузор из выдувного стекла янтарного цвета.

HU - Beltéri felfüggesztés, elektrosztatikus térben feketére festett, antik bronz kikészítésű fémelemekkel ellátott fémszerkezettel, borostyánszínű, fúvottüveg diszperzórral.

BG - Интериорен полилей, структура от метал, боядисан в черно электростатично поле с метални елементи, покритие античен бронз, разсейвател от духано кехлибарено стъкло.

SK - Interiérové závesné svietidlo, kovová konštrukcia, elektrostaticky nanosená čierna farba so starožitnými mosadznými prvkami, difúzor z jantárového fúkaného skla.

Product type	Suspension
Input voltage	230V, 50Hz
Lamp holder	E27
Power	3 x max. 42W
Protection class	Class I
IP rating	IP20
Warranty (years)	2



Standards: EN 60598-1:2015 + A1:2018, EN 60598-2-1:2020, EN 60598-2-2:2012, EN 60529:1992 + A2:2013, EN 55015:2019 + A11:2020, EN 61000-3-2:2019, EN 61000-3-3:2013 + A1:2019, EN 61547:2009..
Made in PRC.