

FIȘA TEHNICĂ  
SCHEMA DATI  
ТЕХНИЧЕСКАЯ СПЕЦИФИКАЦИЯ  
ADATLAP  
ЛИСТ С ДАННИ  
DÁTOVÝ HÁROK

## SAVILLE

Art. 01-1003

EN - Suspension for interior, metal structure, electrostatically painted in black with antique brass metal elements, amber blown glass diffuser.

RO - Suspensie pentru interior, structură din metal vopsit în câmp electrostatic negru cu elemente metalice finisaj bronz antic, dispersor din sticlă suflată ambra.

IT - Sospensione per interni, struttura in metallo verniciato a polveri nero con particolari in metallo finitura bronzo anticato, diffusore in vetro soffiato ambra.

RU - Подвеска для внутреннего освещения, металлическая конструкция, окрашенная в электростатическом поле чёрного цвета с металлическими элементами с отделочным слоем античного бронза, диффузор из выдувного стекла янтарного цвета.

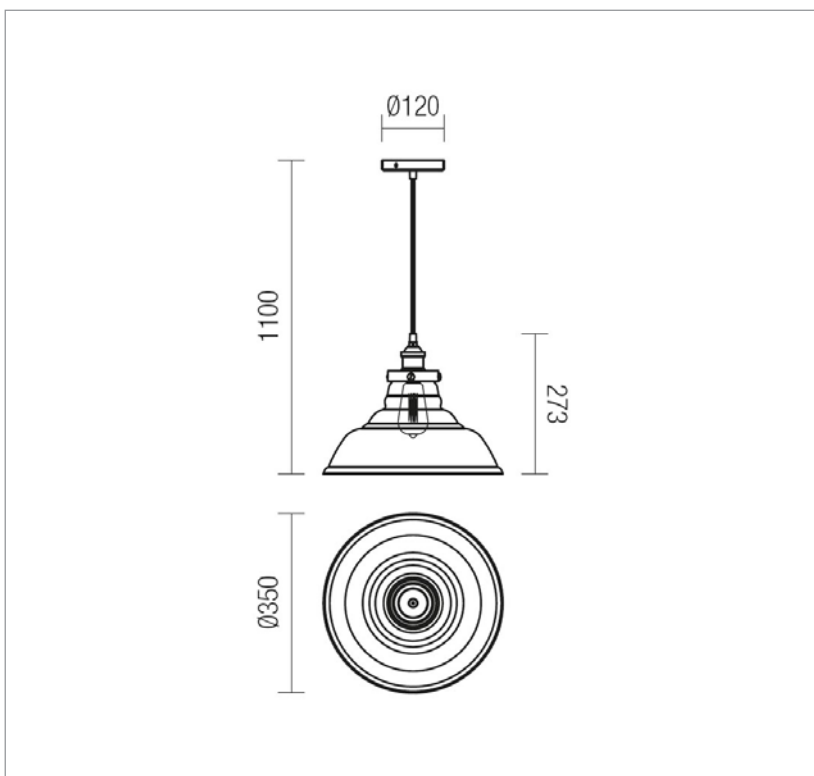
HU - Beltéri felfüggesztés, elektrosztatikus térben feketére festett, antik bronz kikészítésű fémelemekkel ellátott fémszerkezettel, borostyánszínű, fúvottüveg diszperzórral.

BG - Интериорен полилей, структура от метал, боядисан в черно электростатично поле с метални елементи, покритие античен бронз, разсейвател от духано кехлибарено стъкло.

SK - Interiérové závesné svietidlo, kovová konštrukcia, elektrostaticky nanosená čierna farba so starožitnými mosadznými prvkami, difúzor z jantárového fúkaného skla.



Product type	<b>Suspension</b>
Input voltage	<b>230V, 50Hz</b>
Lamp holder	<b>E27</b>
Power	<b>1 x max. 42W</b>
Protection class	<b>Class I</b>
IP rating	<b>IP20</b>
Warranty (years)	<b>2</b>



Standards: EN 60598-1:2015 + A1:2018, EN 60598-2-1:2020, EN 60598-2-2:2012, EN 60529:1992 + A2:2013, EN 55015:2019 + A11:2020, EN 61000-3-2:2019, EN 61000-3-3:2013 + A1:2019, EN 61547:2009..  
Made in PRC.